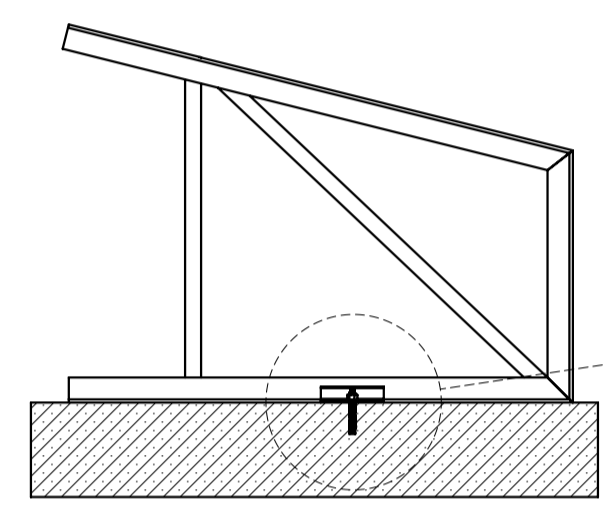
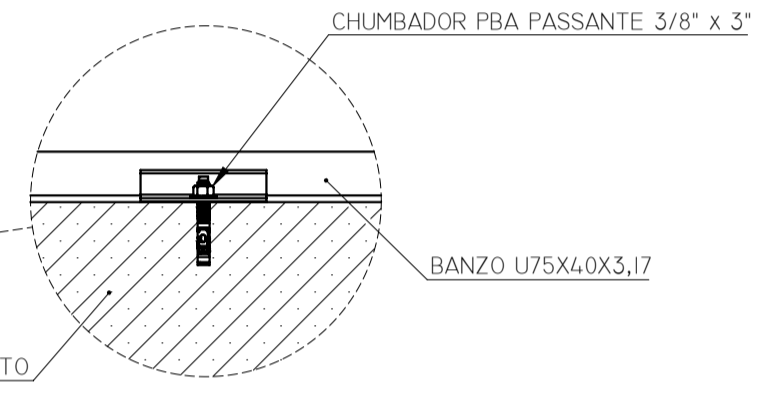


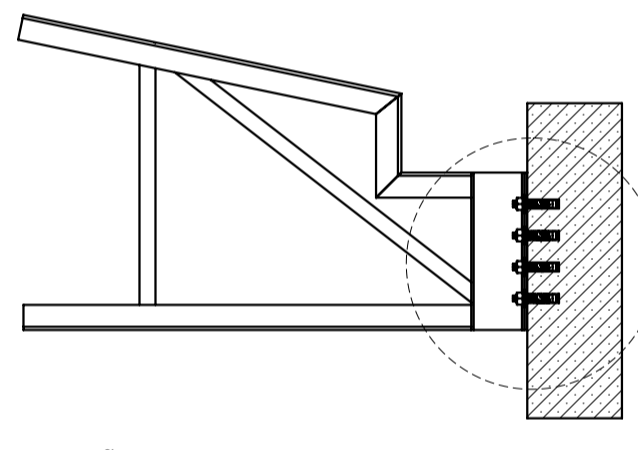
DETALHE A
ESCALA 1:3
PERFIL ENRIJECIDO - TERÇAS
100x50x17x3,17



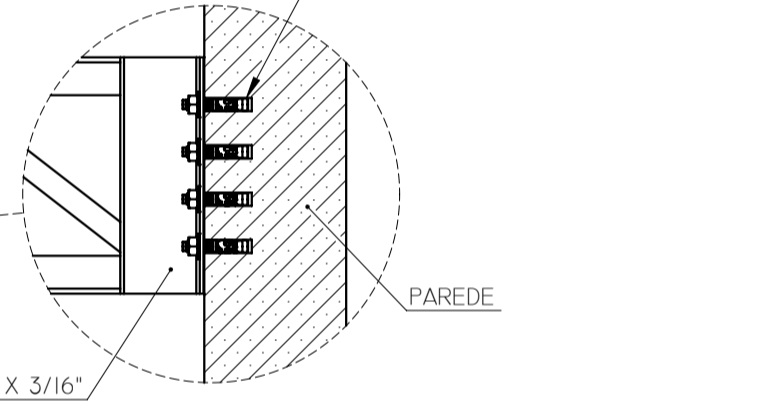
FIXAÇÃO DA TESOURA NA LAJE
ESC: 1:15



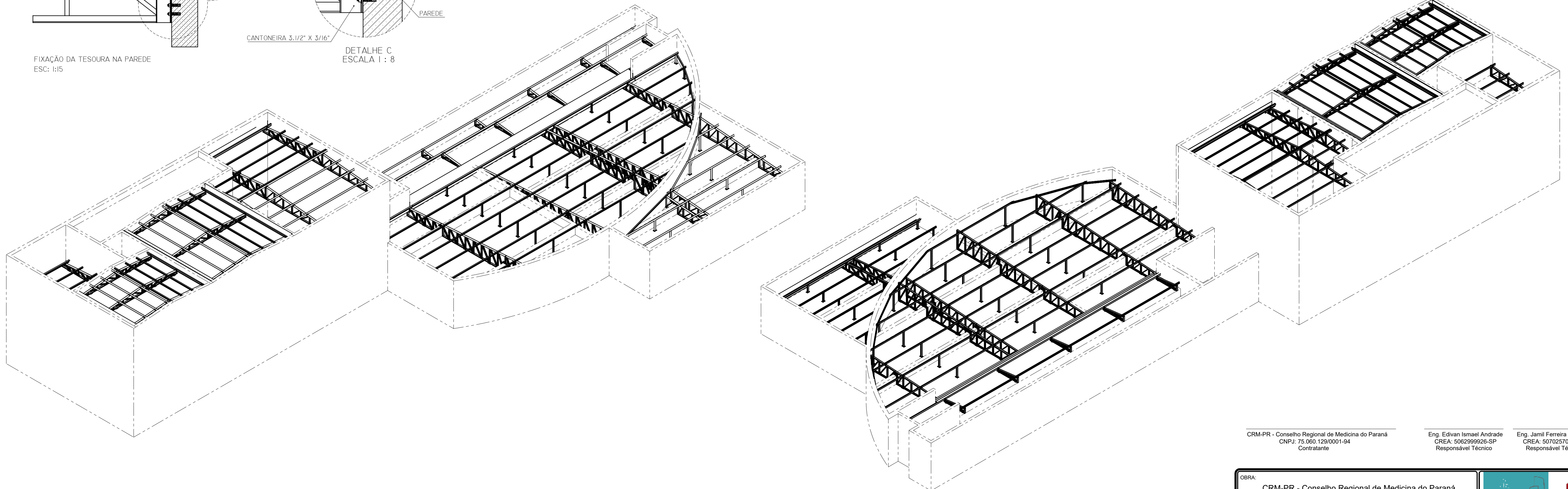
DETALHE B
ESCALA 1:6



FIXAÇÃO DA TESOURA NA PAREDE
ESC: 1:15



DETALHE C
ESCALA 1:8



CRM-PR - Conselho Regional de Medicina do Paraná
CNPJ: 75.060.129/0001-94
Contratante

Eng. Edivan Ismael Andrade
CREA: 506299926-SP
Responsável Técnico

Eng. Jamil Ferreira dos Reis
CREA: 5070257002-SP
Responsável Técnico

TOLERÂNCIAS NÃO INDICADAS - DIN 7188 M.

ACABADO DE 10	ACABADO DE 300	ACABADO DE 1250	ACABADO DE 3000
ATE 100mm	ATE 300mm	ATE 1250mm	ATE 3000mm
+0,2	+0,3	+0,5	+0,8
+0,5	+1,0	+2,0	+3,0
+1,0	+2,0	+4,0	+6,0
+2,0	+3,0	+5,0	+10,0

TESOURAS	MATERIAIS	COMPRIMENTO ML	KG/ML	QUANTIDADES	TOTAL - ML	TOTAL - KG	ÁREA DE PINTURA - M2
TERÇAS FOLHA 01/19	PERFIL "U" ENRIJECIDO 100X50X17X3,17	436,17	5,02	1	436,17	2.189,57	204,13
TOTAL					436,17	2.189,57	204,13

OBRA: CRM-PR - Conselho Regional de Medicina do Paraná PROJETO BÁSICO E EXECUTIVO DE REFORMA/REESTRUTURAÇÃO DE TELHADO NO EDIFÍCIO SEDE DO CRM-PR	DESENHO: VERIFICADO: APROVADO:	DATA: 27/09/2019	ESCALA: 1:75	ÁREA: 371,25 m²
DESENHO Nº: ADRRS-MONT-001	1º DIEDRO	FORMATO A1	FOLHA 1/19	MATERIAL: ASTM 36
				PESO: 7086,59kg
				ART. n. 28027230191274001